

Pour la dernière version du Guide d'installation de l'utilisateur, visitez : [www.ergotron.com](http://www.ergotron.com).



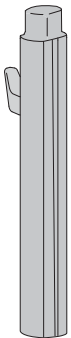
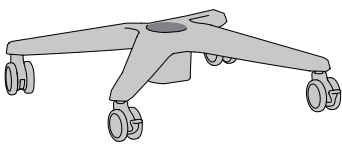
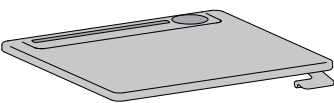
User's Guide - English  
 Guía del usuario - Español  
 Manuel de l'utilisateur - Français  
 Gebruikersgids - Deutsch  
 Benutzerhandbuch - Nederlands  
 Guida per l'utente - Italiano  
 Användarhandbok - svenska  
 ユーザーガイド : 日本語  
 用户指南 : 汉语



**[www.ergotron.com](http://www.ergotron.com)**  
 USA 1-800-888-8458  
 Europe +31 (0)33-45 45 600  
 China 400-120-3051

# Sécurité



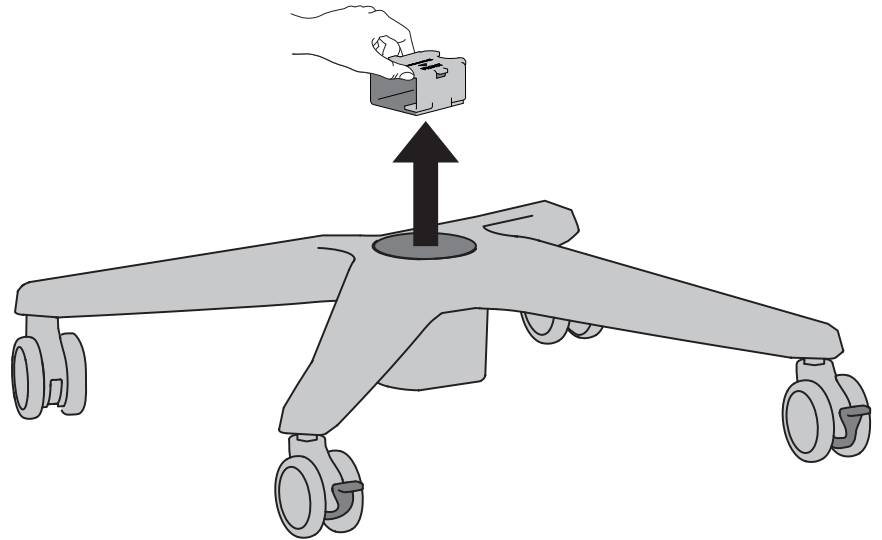
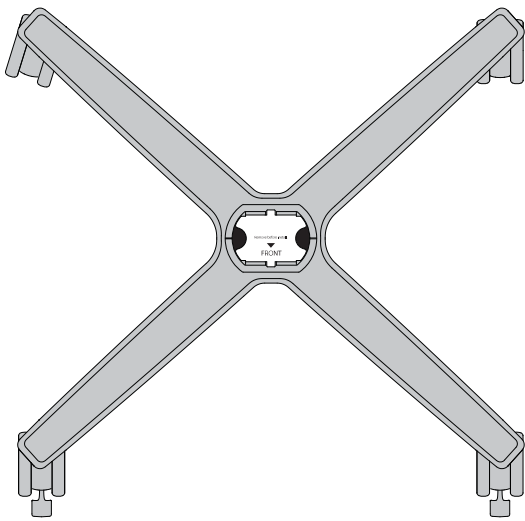
	A	B	C
1x		1x	1x
1			



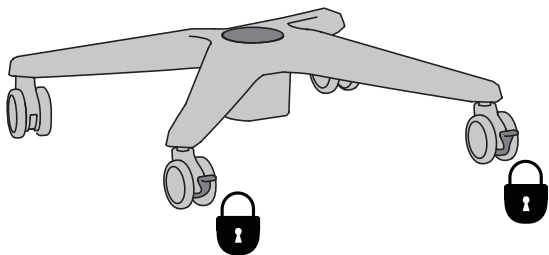
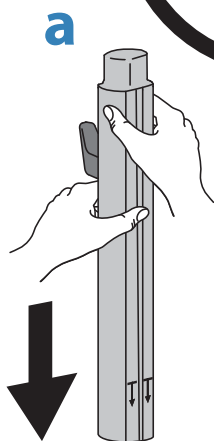
## Composants



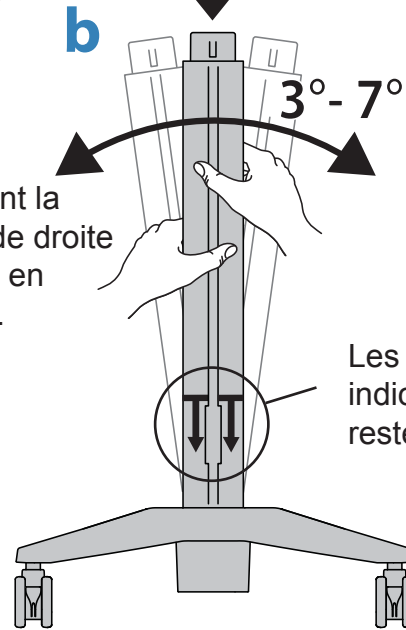
**1** Retirez de la base l'indicateur d'orientation de base.



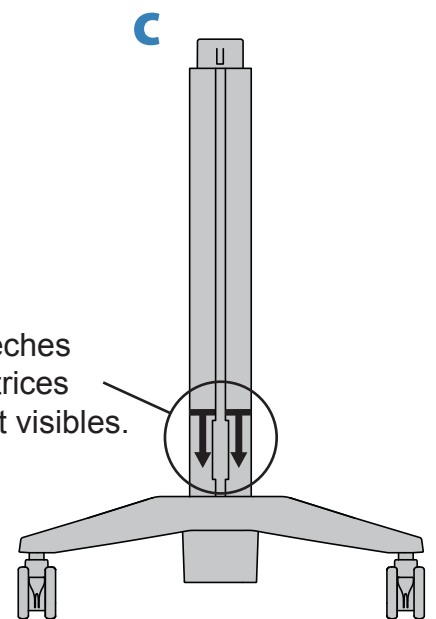
**2** Insérez partiellement la colonne dans la base.



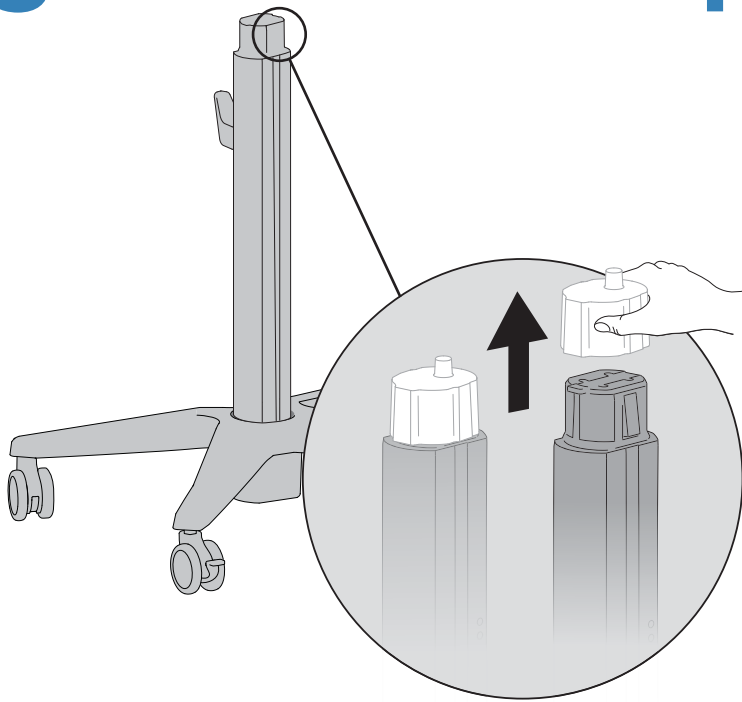
Balancez doucement la colonne de droite à gauche en l'insérant.



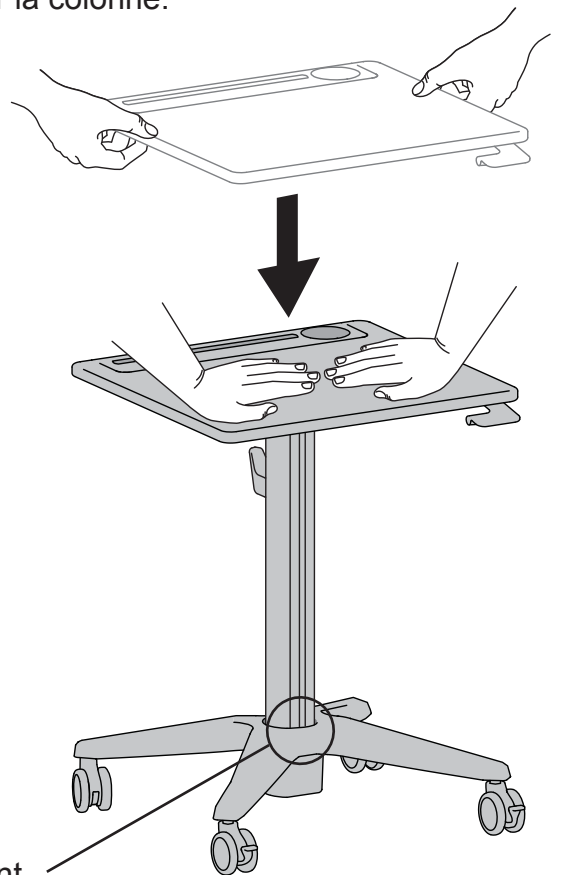
Les flèches indicatrices restent visibles.



**3** Enlevez la protection.

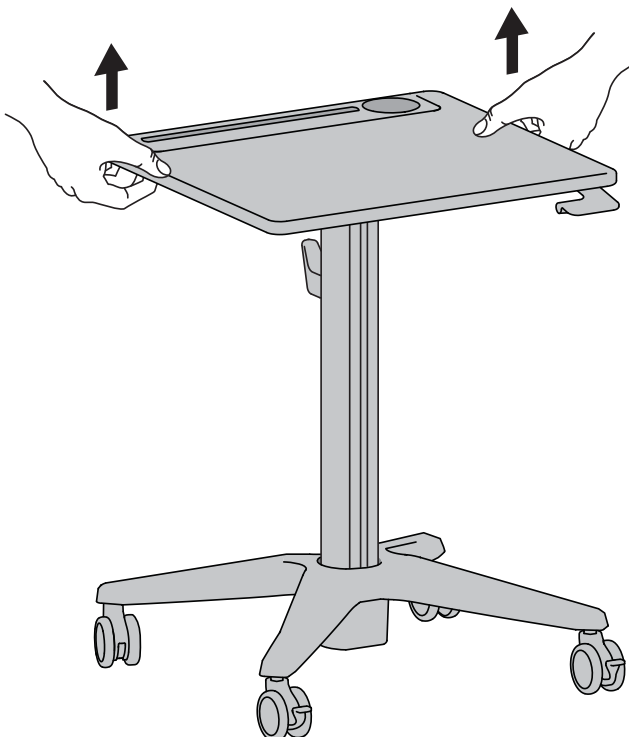


**4** Posez surface de travail et enfoncez-la sur la colonne.

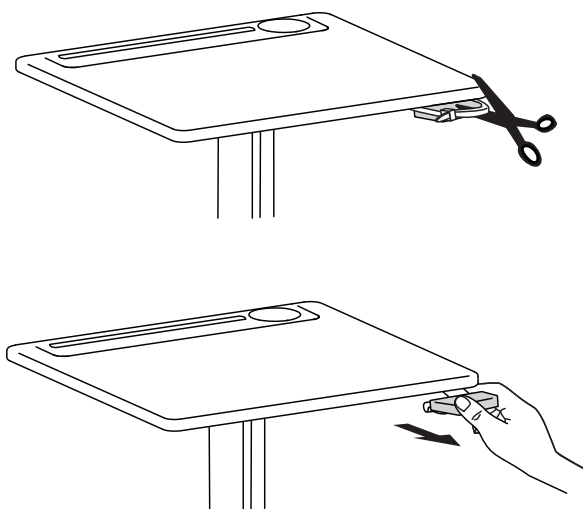


Les flèches indicatrices devraient être complètement masquées.

**5** Soulevez la surface de travail pour vous assurer qu'elle est bien fixée à la base.

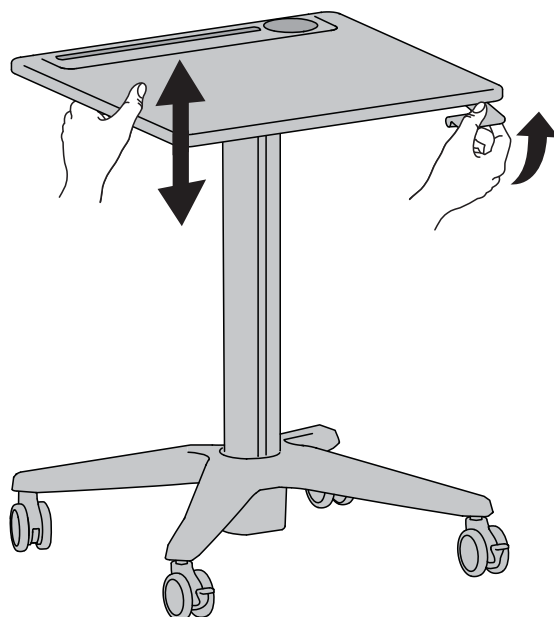


# 6



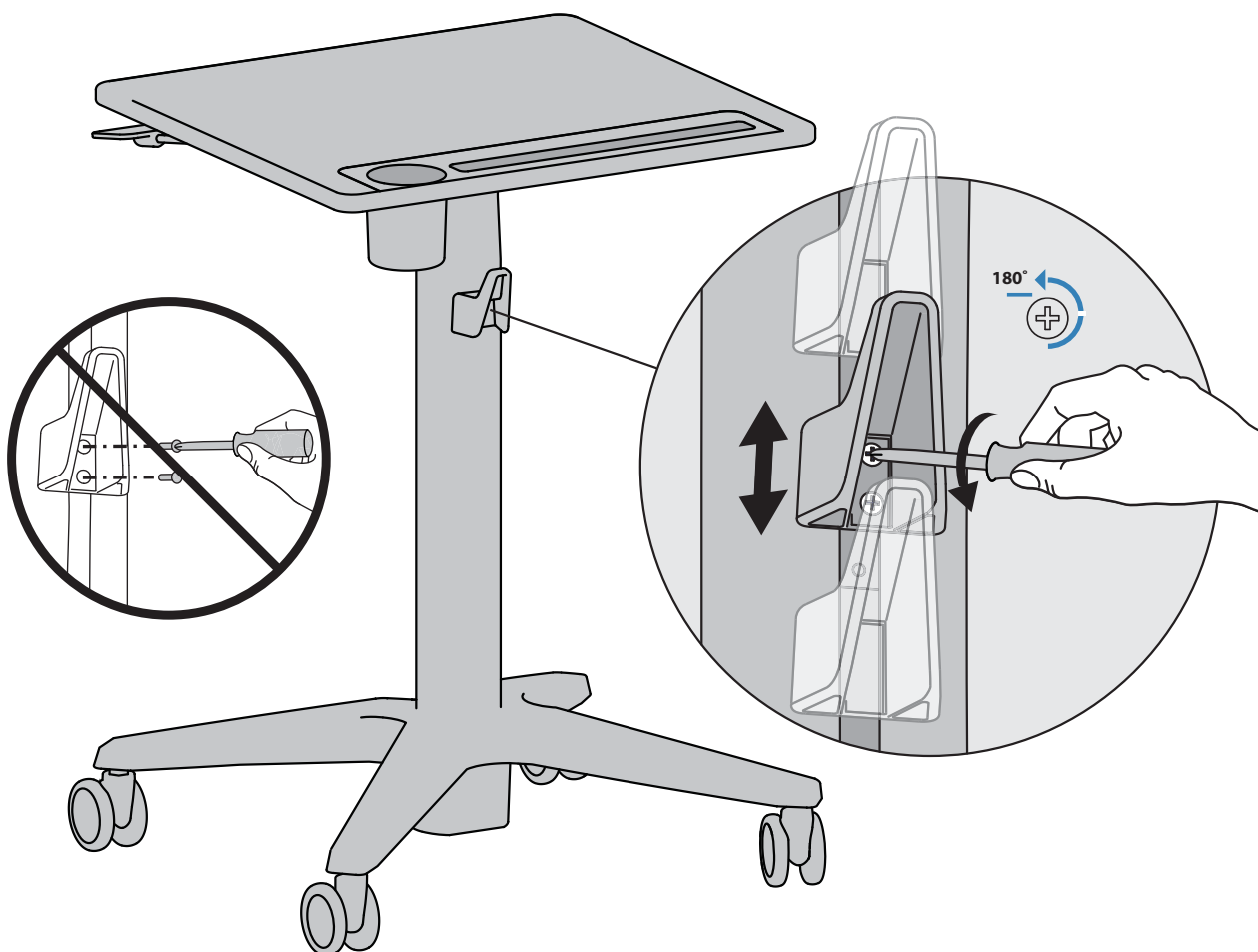
# 7

Soulevez le levier de desserrage du frein pour lever et abaisser le plateau sur la colonne.



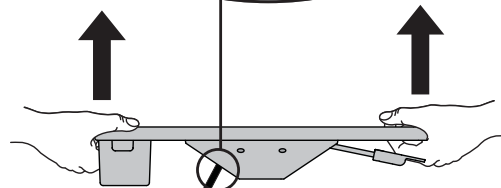
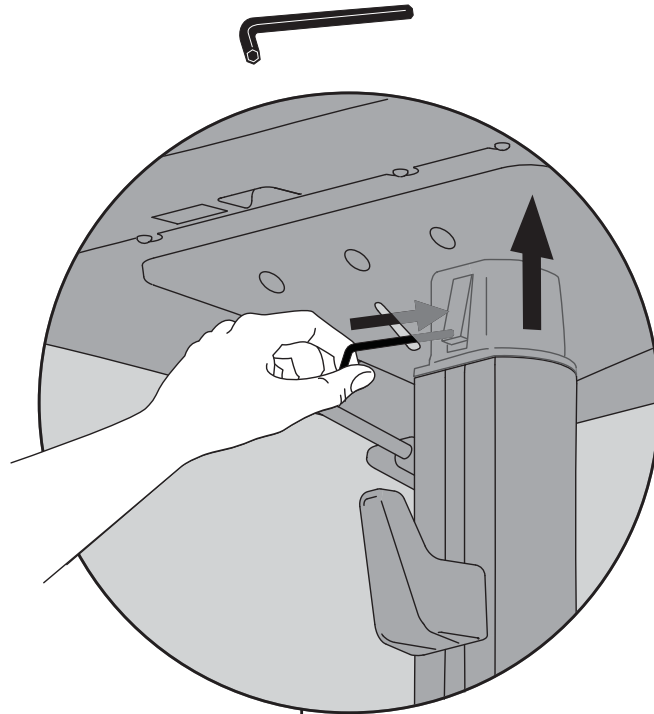
# 8

Desserrez deux vis pour remonter ou abaisser le crochet.

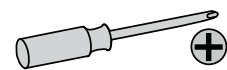
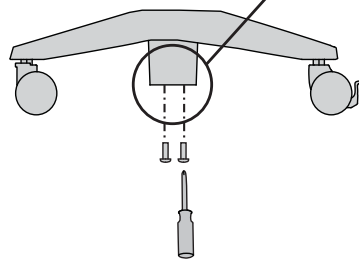
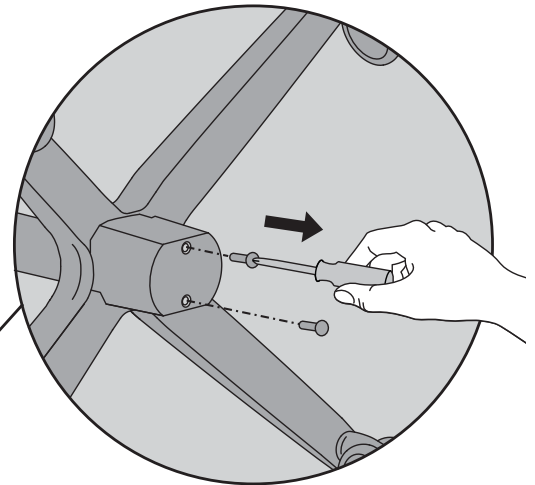
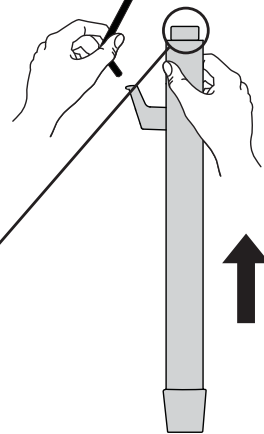
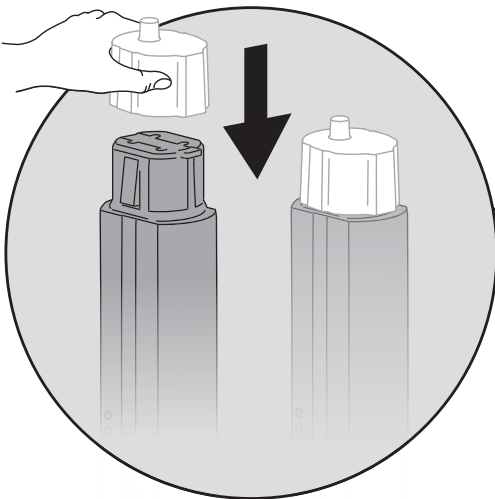


## Comment démonter

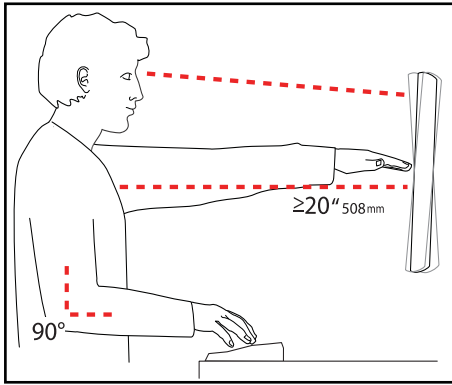
Pour déposer le plateau de travail, pousser la languette avec un outil tout en tirant sur le plateau. **REMARQUE :** Cela nécessite deux personnes.



Remettez le capuchon de protection.



Ajustez votre station de travail en fonction de VOS besoins !



Apprenez-en plus sur l'utilisation ergonomique d'un ordinateur sur :  
[www.computingcomfort.org](http://www.computingcomfort.org)

- Hauteur** Positionnez l'écran du haut légèrement en dessous du niveau du regard.  
Positionnez le clavier à peu près à la même hauteur que vos coudes, pour que vos poignets soient à plat.
- Distance** Positionnez l'écran à un bras de distance de votre visage, à au moins 508 mm (20 pouces).  
Positionnez le clavier assez près pour que vos coudes forment un angle de 90°.
- Angle** Inclinez l'écran pour ne pas être ébloui.  
Inclinez le clavier vers l'arrière de 10° pour que vos poignets soient à plat.

Pour réduire la fatigue

Respirez - Respirez profondément par votre nez.

Clignez des yeux - Clignez souvent des yeux pour ne pas avoir les yeux secs.

Faites des pauses • 2 à 3 minutes toutes les 20 minutes

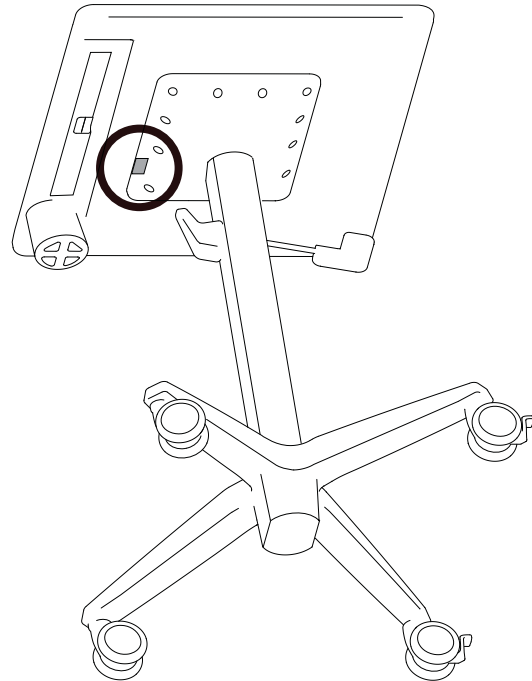
• 15 à 20 minutes toutes les 2 heures.

Pour toute question concernant la garantie ou le service client, consultez [www.ergotron.com/warranty](http://www.ergotron.com/warranty)

Pour les numéros de téléphone du service client local, visitez : <http://contact.ergotron.com>



**REMARQUE :** Lorsque vous contactez le service à la clientèle, veuillez donner le numéro de série.



FRANÇAIS

**Americas Sales and  
Corporate Headquarters**

1181 Trapp Rd.  
St. Paul, MN USA  
(800) 888-8458  
+1-651-681-7600  
[www.ergotron.com](http://www.ergotron.com)  
[sales@ergotron.com](mailto:sales@ergotron.com)

**EMEA Sales**

Amersfoort, The Netherlands  
+31 33 45 45 600  
[www.ergotron.com](http://www.ergotron.com)  
[info.eu@ergotron.com](mailto:info.eu@ergotron.com)

**APAC Sales**

Tokyo, Japan  
[www.ergotron.com](http://www.ergotron.com)  
[apaccustomerservice@ergotron.com](mailto:apaccustomerservice@ergotron.com)

**Worldwide OEM Sales**

[www.ergotron.com](http://www.ergotron.com)  
[info.oem@ergotron.com](mailto:info.oem@ergotron.com)

**ERGOTRON®**

While Ergotron, Inc. makes every effort to provide accurate and complete information on the installation and use of its products, it will not be held liable for any editorial errors or omissions (including those made in the process of translation from English to another language), or for incidental, special or consequential damages of any nature resulting from furnishing this instruction and performance of equipment in connection with this instruction. Ergotron, Inc. reserves the right to make changes in the product design and/or product documentation without notification to its users. For the most current product information, or to know if this document is available in languages other than those herein, please contact Ergotron. No part of this publication may be reproduced, stored in a retrieval system, or transmitted in any form or by any means, electronic, mechanical, photocopying, recording or otherwise without the prior written consent of Ergotron, Inc., 1181 Trapp Road, Eagan, Minnesota, 55121, USA. Patents Pending and Patented U.S. & Foreign. Ergotron is a registered trademark of Ergotron, Inc.

© 2016 Ergotron, Inc. All rights reserved.