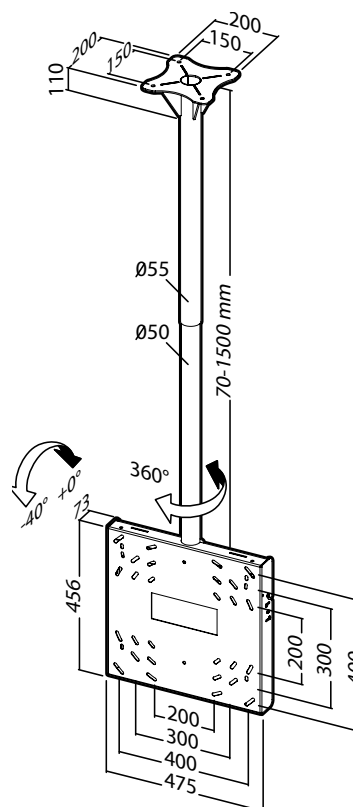
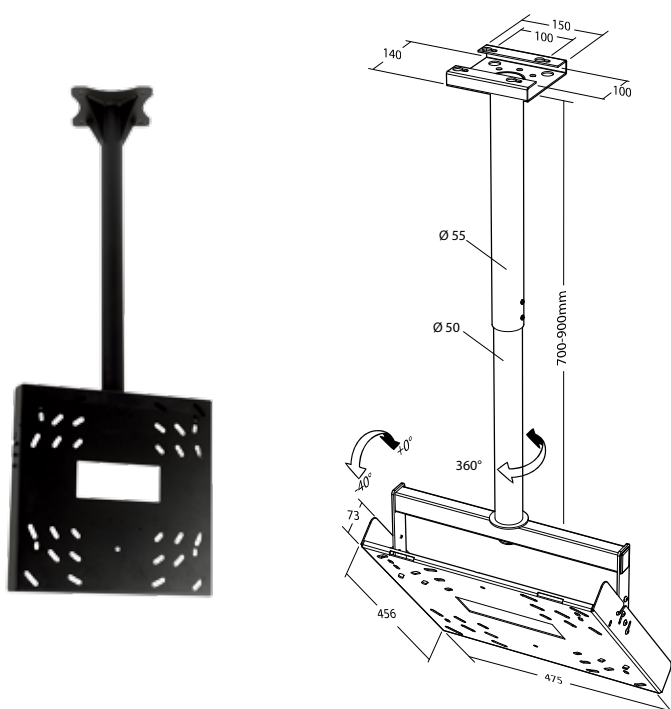


- Orientable et inclinable
- Montage en mode portrait possible pour tout type de VESA
- Espace disponible derrière l'écran pour fixation d'un player
- Très grande rigidité
- Potence ajustable avec passage de câbles
- Longueur de potence plus importante possible (nous consulter)

Ref.	Fixation de l'écran	Couleur
012421	Hauteur de la potence : 7 à 90 cm	silver
012422	Hauteur de la potence : 7 à 90 cm	noir
012423	Hauteur de la potence : 7 à 150 cm	silver
012424	Hauteur de la potence : 7 à 150 cm	noir



70 KG



+0°/-40°



0 / +360°



VESA
200, 300, 400
400X200
300X200

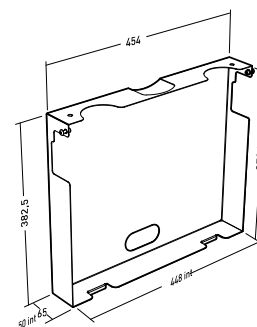


REF. À AJOUTER AUX SUPPORTS PLAFOND POUR VESA PLUS GRAND

Ref.	Couleur	VESA
012425	noir	jusqu'à 600x400 ou 400x600
012426	noir	jusqu'à 800x800

OPTION : CAPOT ARRIÈRE AVEC DÉCOUPE CONNECTIQUE

Ref.	012427	silver
Ref.	012428	noir



OPTION FIXATION SUR PONT LUMIÈRE (nous consulter)